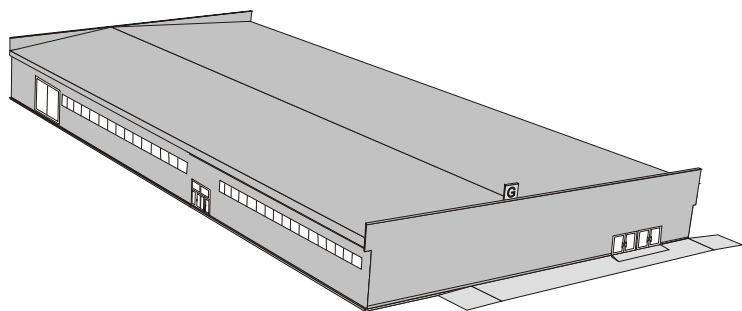


## PAVILÓN

# G

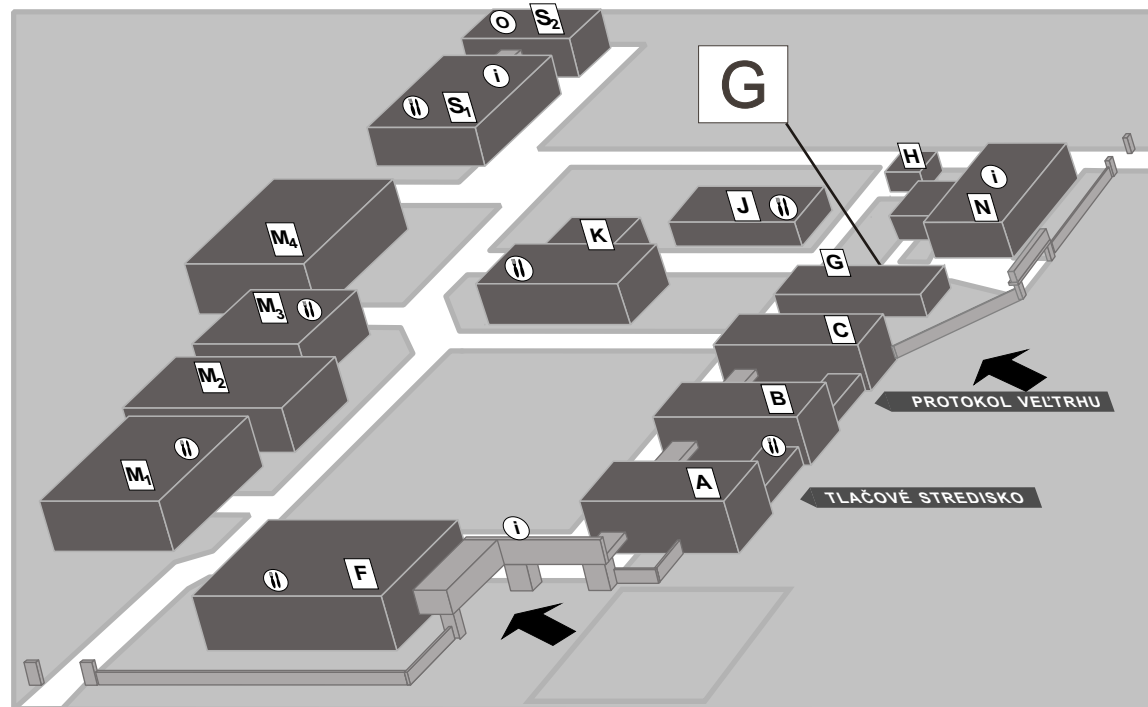


Pavilón obdĺžnikového tvaru, oceľovej konštrukcie, plášť tvorí HPVC.  
Celková výstavná plocha = 1 516 m<sup>2</sup>

Pavillion of rectangular ground plan consisting of steel structure and HPVC.  
Total area: 1 516 sq.m

## VÝSTAVISKO AGROKOMPLEX

MAP OF EXIBITION CENTRE "AGROKOMPLEX"



**AGROKOMPLEX VÝSTAVNÍCTVO** , Výstavná 4 , 949 01 N I T R A , Slovakia

Tel.: ++ 421 37 6572 301, Fax: ++421 37 733 59 83, [http:// www.agrokomplex.sk](http://www.agrokomplex.sk)

# PAVILÓN




VÝKRES č. 2

## TECHNICKÉ INFORMÁCIE

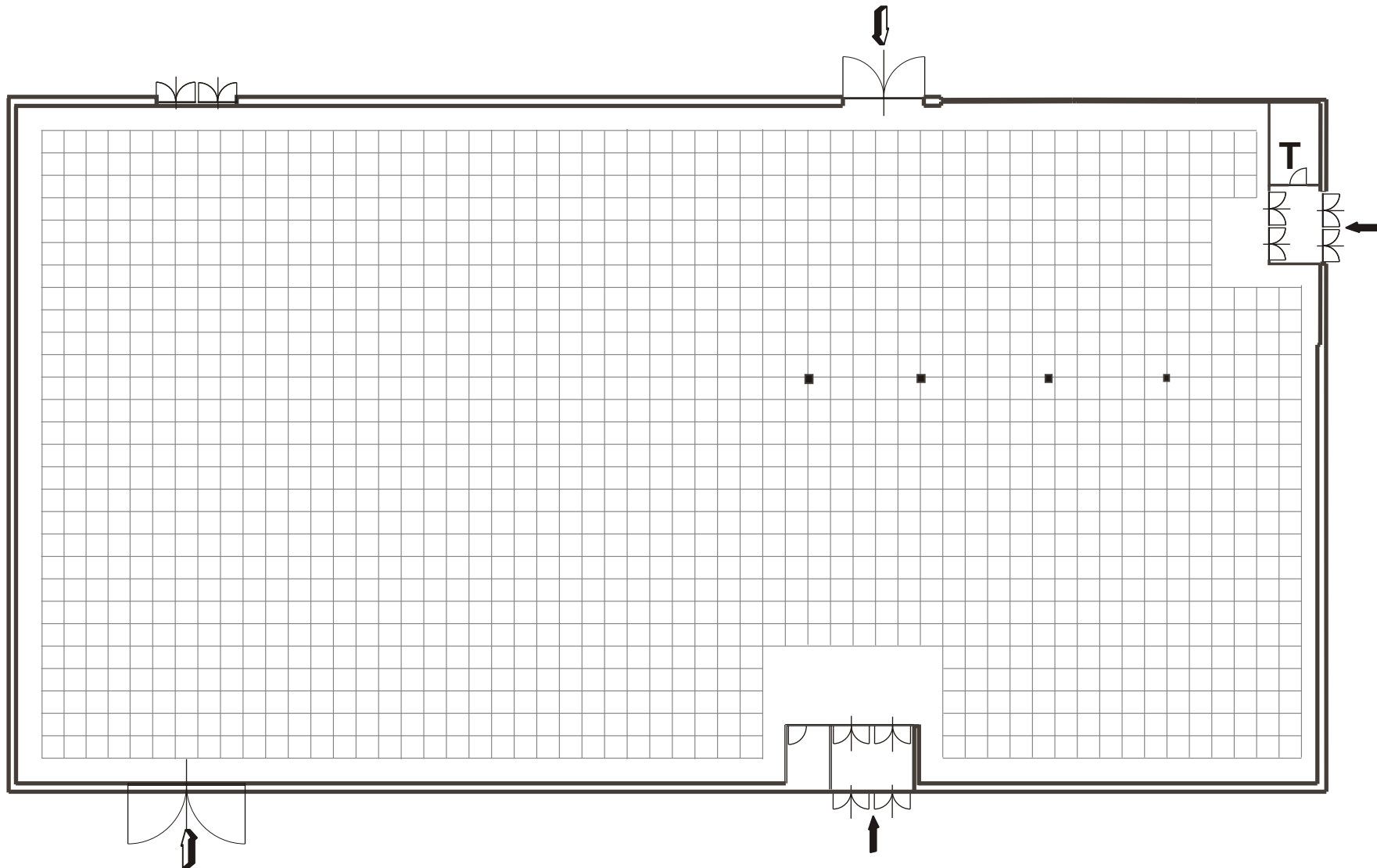
**Maximálna povolená výška stavby:**  
5,0/ 5,5 m  
**Celková výstavná plocha:**  
1 516 m<sup>2</sup>  
**Celková dĺžka:**  
59 m  
**Celková šírka:**  
30 m  
**Veľkosť navážacích vrát (max.):**  
3,58 x 3,56 m  
**Povrch podlahy:**  
Dlažba

## TECHNICAL INFORMATION

**Maximum allowed construction height:**  
5,0 / 5,5 m  
**Total area:**  
1 516 sq.m  
**Total length:**  
59 m  
**Total width:**  
30 m  
**Size of loading gate (max.):**  
3,58 x 3,56 m  
**Floor surface:**  
Concrete

Navážacie vráta   
Loading gate

Vstup, Výstup 



AGROKOMPLEX  
VÝSTAVNÍCTVO  
NITRA

# VÝKRES č.3

